



Шкаф для одежды Набор мебели "Афина"

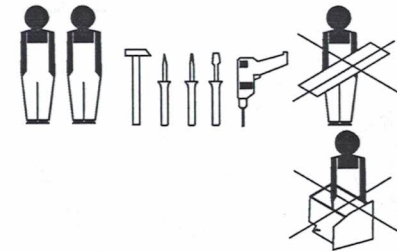
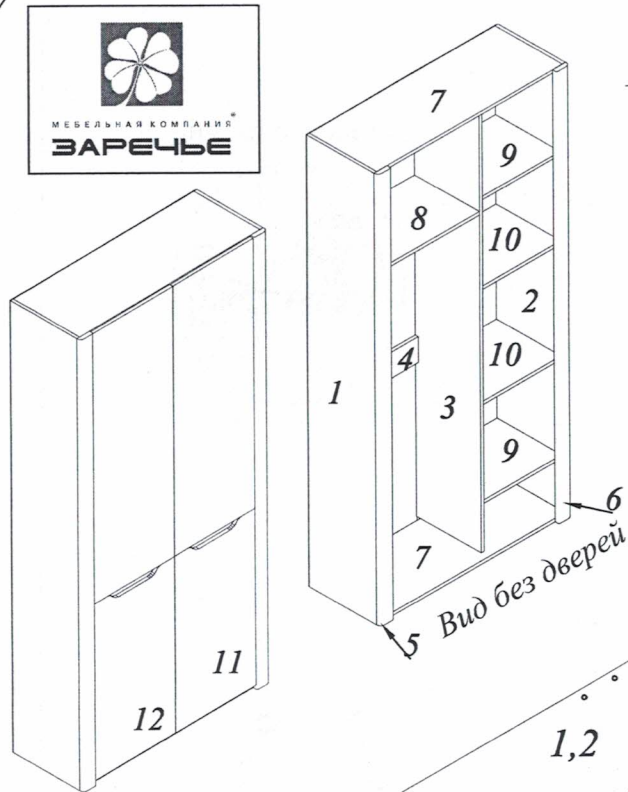
Модуль А15а

Проект БНЗ 82.15а.00.00.00

Инструкция по сборке

Детали, составляющие изделие, пронумерованы.
Номера и названия деталей проставлены на упаковочных этикетках и соответствуют номерам деталей в данной инструкции

1. Подготовка деталей к сборке



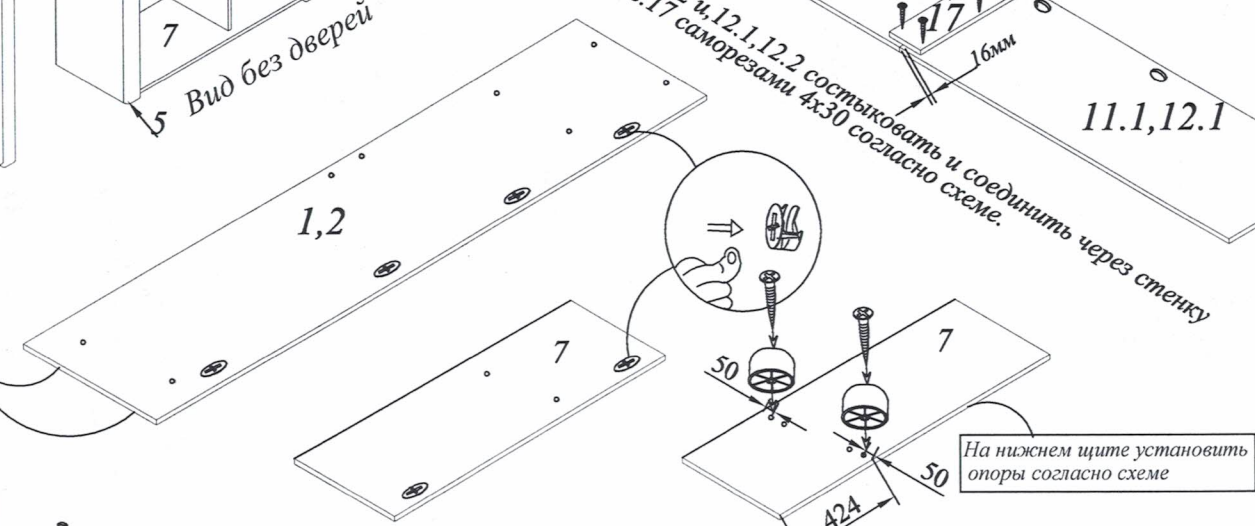
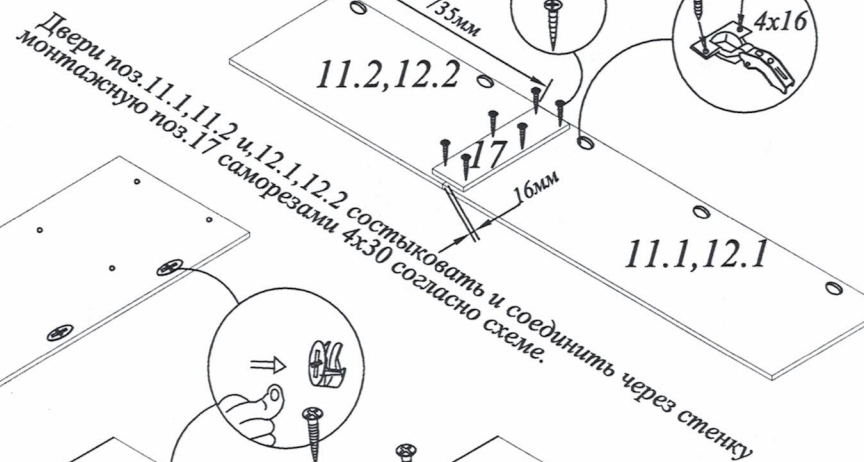
- 1,2 - 2100x500 - 2 шт.
- 3 - 2047x484 - 1 шт.
- 4 - 560x120 - 1 шт.
- 5,6 - 2100x70 - 2 шт.
- 7 - 992x500 - 2 шт.
- 8 - 560x484 - 1 шт.
- 9,10 - 416x484 - 4 шт.
- 11.1, 12.1 - 1254x440 - 2 шт.
- 11.2, 12.2 - 820x440 - 2 шт.
- 17 - 408x120 - 2 шт.

- 13 - ХДФ 2098x438 - 1 шт.
- 14 - ХДФ 2098x290 - 2 шт.

Инструмент для сборки
в комплект поставки не входит

КОМПЛЕКТ ФУРНИТУРЫ

Опора - 2 шт.	
Саморез 4x32 - 2 шт.	
Шуруп 4x16 - 54 шт	
Подпятник - 4 шт.	
Гвоздь 2x25 - 56 шт.	
Шкант 8x30 - 6 шт	
Штангодержатель - 2 шт	
Штанга L=553мм - 1 шт.	
Петля - 10 шт.	
Ответная планка - 10 шт.	
Винты-саморезы 4x30 - 12 шт.	
Ключ №4 для завинчивания винта - 1 шт. (только в комплекте с директой под ключ-шестигранник)	
Винт-директа 7x50 - 28 шт	
Заглушка - 16 шт.	
Заглушка - 12 шт.	
Стяжка эксцентриковая в комплекте - 12 шт	
Скрепка мебельная - 10 шт.	
Полкодержатель - 8 шт.	

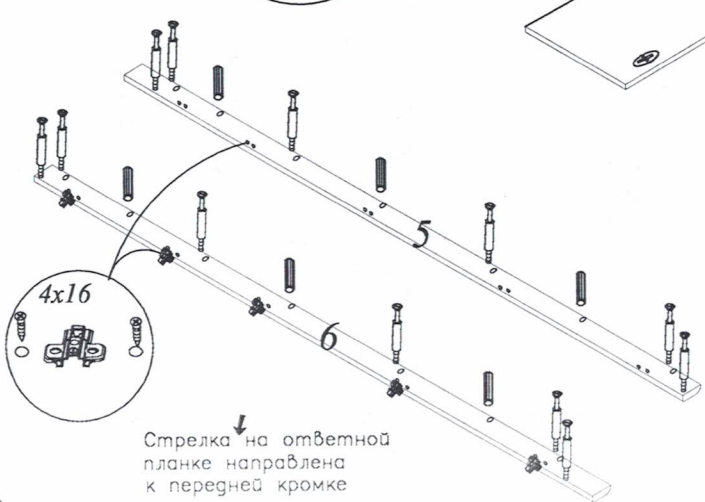


Гарантии изготовителя

- Гарантийный срок эксплуатации корпусной мебели - 24 месяца
- Претензии по комплектности и качеству должны направляться покупателем в магазин, где была приобретена мебель.
- Гарантия включает выполнение ремонтных работ и замену дефектных деталей.
- Настоящая гарантия не распространяется на замену деталей в связи с их естественным износом.

Изделие снимается с гарантийного обслуживания в следующих случаях:

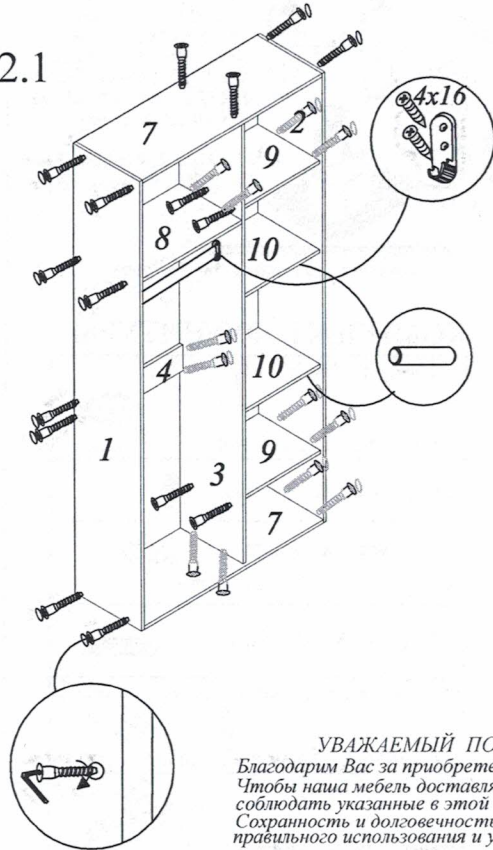
- наличие механических повреждений;
- ущерб в результате несоблюдения потребителем правил эксплуатации;
- использование изделия не по назначению;
- ущерб в результате умышленных или ошибочных действий потребителя;
- ущерб или утеря изделия вследствие обстоятельств непреодолимой силы (стихия, пожар, молния, и т.п.), несчастных случаев;
- при наличии следов постороннего вмешательства;
- при изменении конструкции изделия.



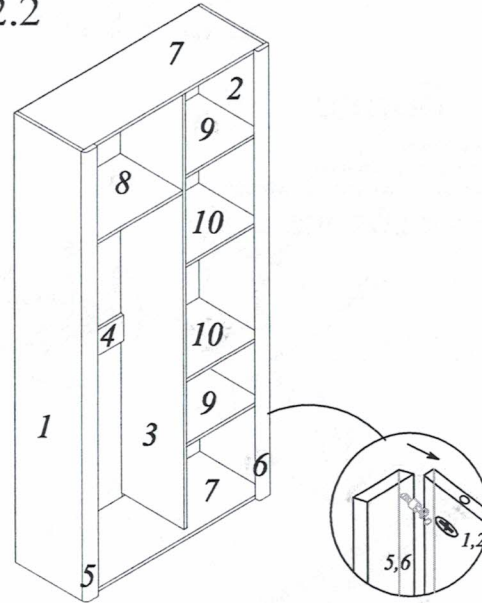
Стрелка на ответной планке направлена к передней кромке

2. Сборка шкафа

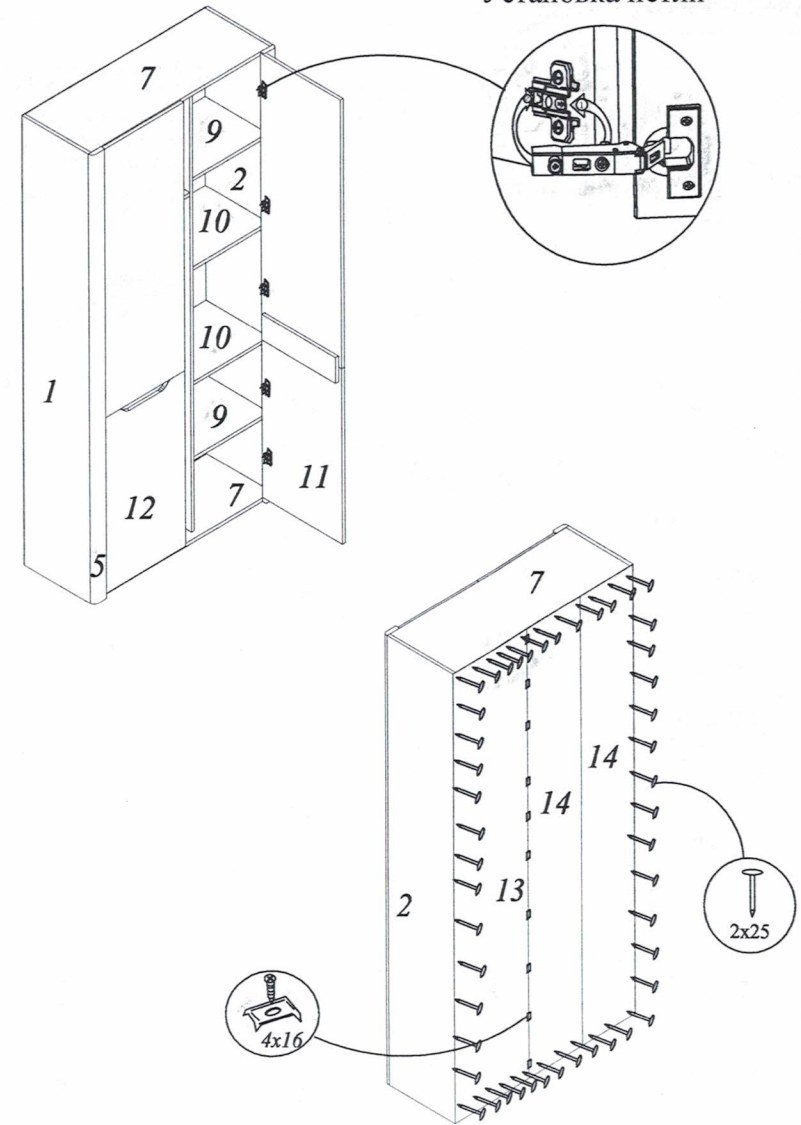
2.1



2.2



2.3



УВАЖАЕМЫЙ ПОКУПАТЕЛЬ!!

Благодарим Вас за приобретение нашего изделия мебели. Чтобы наша мебель доставляла Вам радость, просим соблюдать указанные в этой инструкции рекомендации. Сохранность и долговечность мебели зависит от правильного использования и ухода за ней.

Правила эксплуатации и ухода за мебелью

Для сохранения мебели в течение длительного времени

необходимо соблюдать следующие правила:

- при ослаблении соединений периодически подтягивать винты;
- удалять пыль мягкой тканью или специальными салфетками;
- освежать мебель и удалять нумерацию на деталях только специальными составами, предназначенными для ухода за мебелью;
- беречь поверхности от повреждений, т.к. их ремонт невозможен;
- предохранять изделия от попадания на поверхности кислот, щелочей, растворителей;
- не содержать изделие в сырых, неотапливаемых, непроветриваемых помещениях;
- не допускать контакта с водой;
- не устанавливать изделие вблизи отопительных приборов;
- не передвигать по поверхности тяжелые, твердые предметы;
- не ставить на поверхность горячие предметы;
- не применять при протирке бытовые чистящие средства;
- после сборки изделие установить на ровной, горизонтальной поверхности, во избежание перекоса изделия.

Ввиду усовершенствования технологии, изменения конструкции узлов, поступления новых материалов, возможны некоторые отклонения по сравнению с данной инструкцией.

Гарантийный срок эксплуатации мебели бытовой-24мес.

Срок службы изделия 10 лет

Для качественной сборки изделия рекомендуем приглашать специалиста.
г. Тюмень, ул. 30 лет Победы, 7, тел. 59-53-15, ТЦ Новый "МАГНАТ"